

# Power-Lock AS系列無電解鍍鎳規格 (KP)

## 操作說明書

### 安全注意事項

- 使用前請務必熟讀使用說明書及所有其他資料，並且正確使用。請熟悉機器知識、安全資訊，以及所有注意事項之後再使用。閱讀之後，請務必保管於使用者隨時看得到的地方。
- 本操作說明書中，將安全注意事項的等級區分成『警告』與『注意』。




#### 警告

：操作錯誤時，可能發生危險的狀況，導致死亡或受重傷者。



#### 注意

：操作錯誤時，可能發生危險的狀況，遭受中度的傷害或輕傷者，以及僅發生物質損害者。

此外， 即使是記載於的事項，視狀況而定，亦可能引發嚴重的結果。各項皆記載了重要的內容，請務必遵守。



### 警告

#### (全面)

- 使用於人員輸送用裝置時，請將為了安全的保護裝置設置於裝置側。
- 使用於昇降裝置時，請將為了防止掉落的安全裝置設置於裝置側。因昇降掉落恐有人員傷亡或裝置毀損之虞。
- 請嚴格遵守勞働安全衛生規則第2篇第1章第1節一般標準。



### 注意

#### (收貨時)

- 請確認現貨是否和訂單一致。使用錯誤的製品時，恐有受傷、裝置毀損等之虞。

#### (安裝)

- 務必使用扭矩扳手，遵守本操作說明書中記載的緊固要領和最終緊固扭矩安裝。手動緊固的作業不正確，會造成 Power-Lock 滑脫或變形等意外。
- 本系列的 Power-Lock 在安裝時，軸・軸心內部等 Power-Lock 的聯結部不需使用潤滑劑。
- 請切勿使用非本品具備的螺栓。會造成螺栓的毀損等意外。
- 將 Power-Lock 插入軸・軸心時，請切勿以鐵錘等用力敲打。Power-Lock 會變形，造成意外。

#### (拆卸)

- 扭矩、推力載重等施加在軸心・軸上時，若是鬆開 Power-Lock 的緊固螺栓，會造成鎖定恐有瞬間解除，旋轉、飛出。請確認扭矩、推力等沒有施加在軸心・軸上之後再拆卸。
- 尤其是使用於昇降裝置時，請勿在吊起載重的狀態下，鬆開 Power-Lock 的緊固螺栓。會造成掉落意外。

#### (關於重覆使用)

- 重覆使用時，請檢查 Power-Lock 的各零件，確認沒有異常之後再組裝。
- 製品中附操作說明書。使用前請務必閱讀，並且正確使用。
- 手邊沒有操作說明書時，請向購買的銷售店家，或者本公司客服中心告知型號索取。
- 操作說明書請務必交至最終使用的客戶手上。

謝謝惠顧。

Power-Lock A S系列無電解鍍鎳規格是不使用鍵，強力聯結軸和軸心的機械要素。光是緊固緊固螺栓，即可輕易安裝。傳達扭矩取決於作用在軸及軸心的聯結面之接觸壓和摩擦，因此安裝時，安裝面的狀態和緊固螺栓的正確緊固非常重要。

請熟讀本操作說明書之後，正確地安裝及拆卸。

## ■ 安裝

1. 請擦掉軸心內部、軸表面的髒污。
2. 請抽出 Power-Lock 的緊固螺栓，和軸心、軸一樣擦拭接觸面。  
緊固螺栓表面上附了潤滑效果的迪斯克處理，不需塗油・潤滑油。

3. 接著請暫時組裝 Power-Lock。暫時組裝時，請注意錐 A 的拆卸用螺絲孔的相位。（參閱圖 1）

4. 暫時組裝完成後，在將軸心插入軸，以手指輕輕轉緊 Power-Lock 的緊固螺栓的狀態下，以手輕輕壓進去，直到到達指定的位置為止。難以進入時，請稍微鬆開緊固螺栓。

⚠ 請切勿以鐵錘等敲打。

5. 插入至指定的深度後，請決定軸心和軸的相對位置（圓周上、軸線上），將扭矩扳手刻度對準緊固扭矩 $M_A$ （緊固扭矩 $M_A$  參閱表 1）的  $1/4$  左右，將緊固螺栓幾乎緊固於對角線上的 4 個地方。接著請將其他的緊固螺栓也一樣以緊固扭矩依序緊固於接近對角線上。（參閱圖 2、3）

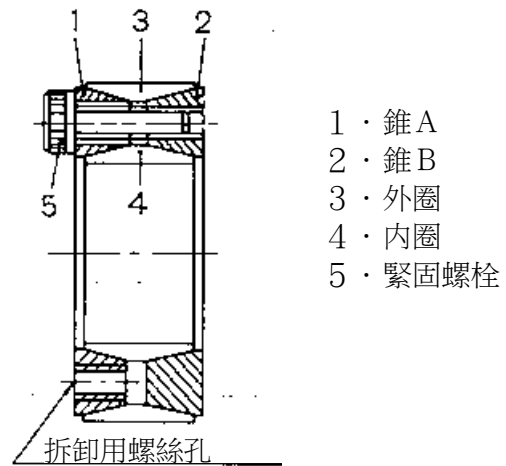


圖 1 零件名稱

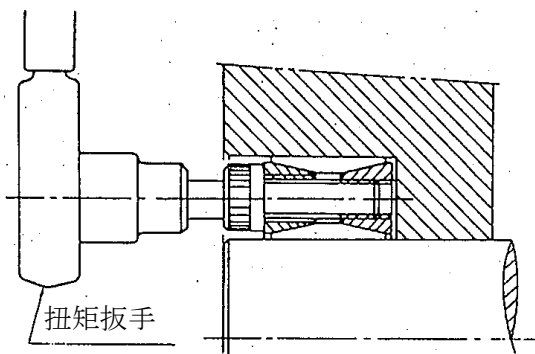


圖 2 安裝

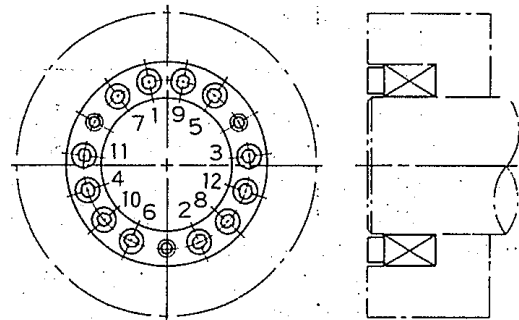


圖 3 螺栓的緊固順序例

6. 請將緊固扭矩提高至 $M_A$  的  $1/2$  左右，以和 5) 項一樣的順序進行緊固。
7. 請將緊固扭矩設定成 $M_A$ ，和 5) 項一樣地緊固。
8. 最後為了慎重起見，請於 $M_A$  的緊固扭矩，緊固所有緊固螺栓，確認是否平均地緊固。具體而言，請以順時鐘方向依序平均地緊固螺栓，直到所有螺栓在 $M_A$  的緊固扭矩不再旋轉為止。

表1 緊固螺栓的尺寸和緊固扭矩MA

Power-Lock 軸徑	緊固 螺栓尺寸	緊固扭矩MA	
		N · m	{ k g f · m }
φ 19 ~ φ 40	M 6	16 · 7	{ 1 · 7 }
φ 42 ~ φ 65	M 8	40 · 2	{ 4 · 1 }
φ 70 ~ φ 95	M10	81 · 3	{ 8 · 3 }
φ 100 ~ φ 160	M12	142	{ 14 · 5 }
φ 170 ~ φ 200	M14	225	{ 23 · 0 }
φ 220 ~ φ 260	M16	348	{ 35 · 5 }
φ 280 ~ φ 300	M18	475	{ 48 · 5 }

## 拆卸

- 請確認扭矩、推力載重等不會作用於軸心·軸等。  
尤其是軸心、軸的自重大時和掛著鏈條等時，拆卸往往會變得困難。請消除這些作用載重後，拆卸 Power-Lock。
- 若鬆開緊固螺栓，鎖定會瞬間解除，裝置旋轉或飛出，造成意外。
- 確認 1 ) 項後，請依序鬆開緊固螺栓。(順序不同亦無妨。) 依情況而定，鬆開的過程中會發出咔嚓聲，但是並非異常。
- 即使鬆開所有螺栓，亦然處於聯結狀態不動時，將螺栓放入拆卸用螺絲孔(圖 1)鑽進去，鎖定就會解除。(參閱圖 4)

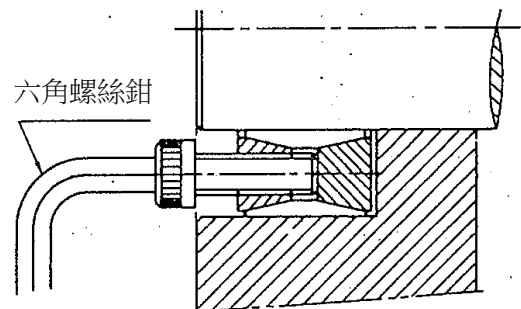


圖 4 拆卸

## 一般注意

- 不需使用潤滑劑。
- 請務必使用扭矩扳手緊固緊固螺栓。以沒有附扭矩調整刻度的扳手或六角螺絲鉗手動緊固會造成不完善、問題，因此請切勿使用。
- 緊固螺栓請切勿使用非本品具備的螺栓。因遺失·更換等，需要新的螺栓時，請向銷售店家或本公司客服中心連絡。
- 重覆使用緊固螺栓時，請確認螺栓尖無變形。若是硬鑽進變形的螺栓，會造成內螺紋損傷。若是螺絲部變形，請更換新的螺栓。
- 依緊固螺栓的緊度而定，不該進行軸和軸心的連接器指定。為了保證指定的傳達扭矩  $M_t$ ，必須平均地緊固。(連接器指定請依軸和軸心的導部進行。連接器指定標準依導部的嵌合長度和公差決定。)

# 保證

## 1. 無償保證期間

出廠後 18 個月內或開始使用後（從本公司製品裝進客戶的裝置完成時起算）12 個月內（採期間較短者），為本公司的無償保證期間。

## 2. 保證範圍

無償保證期間內，客戶方面依照操作說明書進行正確的安裝・使用方法・保養管理者，本公司製品發生故障，可將本公司製品退還本公司，無償交換或修理該故障部分。

但無償保證的對象僅針對交付給客戶的本公司製品單件，以下費用在保證範圍外。

- (1) 為了從客戶的裝置交換或修理本公司製品，為了拆卸或安裝所需的費用及這些附帶的作業費用。
- (2) 為了將客戶的裝置運送至客戶的修理工廠所需的費用。
- (3) 客戶伴隨故障或修理的損失利益及其他擴大損害額。

## 3. 有償保證

儘管是無償保證期間，本公司製品因以下項目而發生故障者，以有償檢查・修理。

- (1) 客戶沒有按照操作說明書正確安裝本公司製品者。
- (2) 客戶的保養管理不完善，沒有正確操作者。
- (3) 本公司製品和其他裝置的聯結不完善而故障者。
- (4) 客戶方面進行改造等，本公司製品的構造經變更者。
- (5) 在非本公司或本公司指定工廠修理者。
- (6) 非按照操作說明書在正確的運作環境使用本公司製品者。
- (7) 因災害等不可抗力或第三者的非法行為而故障者。
- (8) 因客戶的裝置不完善，本公司製品發生連帶故障者。
- (9) 因客戶付費裝進的零件，或依客戶指定使用的零件等故障者。
- (10) 因客戶方面的配線不完善和參數的設定錯誤而故障者。
- (11) 依使用條件達到正常的製品壽命者。
- (12) 因其他非本公司的責任而發生損害者。

## 4. 本公司技術員的派遣

於檢查、調整、試運作本公司製品時等，派遣技術員等的服務費用另外收取。



TSUBAKIMOTO CHAIN CO.

岡山工廠 郵遞區號 708-1205 岡山県津山市新野東 1515

關於操作說明書的所有詢問，請利用客戶諮詢窗口。

客戶諮詢窗口 TEL (0120) 251-602 FAX (0120) 251-603

關於本公司營業處・分公司的地址及電話號碼，請參閱網站。

網 址 : <http://www.tsubakimoto.com>

DPP1019.04TS

2017 年 10 月 1 日編製  
©TSUBAKIMOTO CHAIN